

## NÁVOD K POUŽITÍ PRŮTOKOVÉ KONTAKTNÍ CHLAZENÍ LINDR



**Miloš LINDR**

chladičí a výčepní technika

IČO: 162 82 001 • DIČ: CZ 711 015 30 39

Sadová 132, CZ 503 15 Nechanice, Czech Republic

Tel.: 495 447 239 • Fax: 495 425 085 • E-mail: info@lindr.cz • www.lindr.cz

## Úvod :

Děkujeme Vám, že jste se rozhodli zakoupit produkt LINDR.

### Tento návod je určen pro modely:

PYGMY 15, PYGMY 15/ K, PYGMY TOWER 18, PYGMY TOWER 18/ K, PYGMY 20/K, PYGMY 25, PYGMY 25/ K, PYGMY 30/K profi, KONTAKT 40, KONTAKT 40/ K, KONTAKT 40/ K profi, KONTAKT 70, KONTAKT 70/ K, KONTAKT 115, KONTAKT 115R.

### Bezpečnostní pokyny:

**Varování!** Při použití dbejte na dodržování základních bezpečnostních pokynů daných výrobcem takového zařízení a o svou osobní bezpečnost. Chladicí zařízení je určeno pro průtokové chlazení nápojů.

### ZAŘÍZENÍ NEPOUŽÍVEJTE K JINÝM ÚČELŮM NEŽ JE URČENO VÝROBCEM!

### Instalace a umístění:

Chlazení postavte na pevnou podložku do vodorovné polohy a před prvním zapojením jej nechte cca 2 hod. ustálit s okolními podmínkami.

### POZOR:

### CHLADIČ SE V ŽÁDNÉM PŘÍPADĚ NESMÍ POKLÁDAT NA BOK A TO ANI PŘI PŘEPRAVĚ.

Zařízení používejte nejlépe v chladné a dobře větrané místnosti. Zařízení je určeno k používání při okolní teplotě min. 6°C a max. 28°C. Zařízení se **NESMÍ** používat ani skladovat při okolní teplotě nižší než 0°C. Zařízení je určeno pro používání v normálním prostředí dle ČSN 33 2000-3 a je zařazeno do klimatické třídy N.

### NESMÍ VŠAK BÝT V BLÍZKOSTI TEPELNÝCH ZDROJŮ NEBO VYSTAVENO PŘÍMÉMU SLUNEČNÍMU ŽÁŘENÍ

Pro správný chod je důležité nezakrývat žádný z větracích otvorů.

### Upozornění:

El.zařízení se musí revidovat-kontrolovat v termínech dle ČSN 33 1610 osobou znalou a pověřenou. Servisnáhradní díly, předepsané revize a kontroly provádějí a zajišťuje firma LINDR.

### Součást balení:

Balení obsahuje výčepní výčepní kohout (1.) (Balení dvou kohoutového zařízení obsahuje 2ks výč. kohoutu.)  
odkapní misku (2.)  
Klíč na kohouty (3.)



### Montáž výčepního kohoutu:

#### 1. Páčkou kompenzátoru

(1.) otočte tak, aby směřovala směrem dolů (viz obrázek). Páčkou kompenzátoru na kohoutu nastavíte optimální a Vámi požadovaný průtok.



2. Kohout nasadte v kolmé pozici na těsícíhran.



3. Zajistěte převlečnou maticí a točte směrem doleva. (povolujte směrem doprava)



4. Dotáhněte přiloženým klíčem.



5. Na naražeč zašroubujte rychlospojku **F 5/8 x 9,5mm** (pivní výstup)



9. Na rychlospojku **F 5/8 x 8 mm** připojte zdroj tlačného média nebo propojte s vestavěným kompresorem.



**POZOR!**

Než našroubujete rychlospojku na závit 5/8 ujistěte se, že na naražeči (vstup vzduchu tlačného média) je vložen retní ventil.



U modelů s vestavěným vzduchovým kompresorem je postup připojování vzduchové hadice stejný jako při připojování nápojové hadice, pouze jsou použity rychlospojky a hadice o rozměru 5/16 (6x8mm). Rychlospojka na zadní straně chladiče je označena nápisem VZDUCH. (viz. **Propojení A., C.**)

6. Na naražeč zašroubujte rychlospojku **F 5/8 x 8,0mm** (vzduchový vstup)



**Teplota a seřízení :**

10. Teplota ochlazovacího nápoje řízena mechanickým termostatem v rozmezí 4°C až 10°C. Na termostatu je číselná stupnice od 1-7.



0= vypnuto

**Připojení nápoje:**

7. Chladicí zařízení propojte s naražečem zasunutím 3/8 nápojové hadice do rychlospojky umístěné na zadní straně chladiče.



vstup tlačného média



č.1 = max. teplota nápoje 10°C

8. Nápojovou hadicí 3/8 vedoucí z chladiče zařízení zasunete do rychlospojky **F 5/8 x 9,5mm** (výstup nápoje na naražeči)



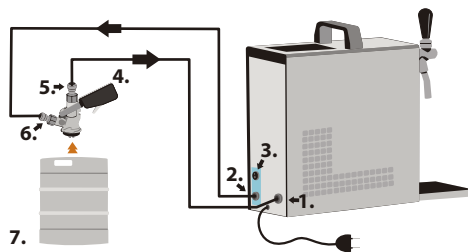
11. Pokud používáte chladič na chlazení nealkoholických nápojů, nastavte kolečko termostatu **maximálně na stupeň č. 5**, jinak by hrozilo **zamrznutí nápoje** ve vedení chladiče a poškození zařízení.



č.7 = min. teplota nápoje 4°C

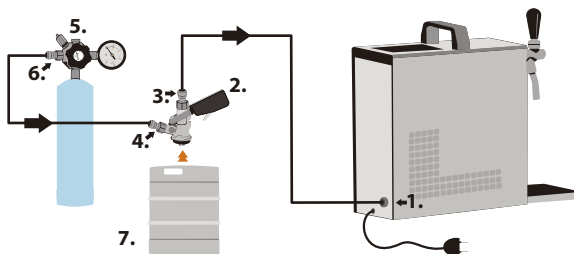
### Propojení A: použití pro tlakování vestavěným kompresorem (jednokouhoutové zařízení)

1. Vstup nápoj
2. Výstup vzduch
3. Vypínač kompresoru
4. Naražeč (bajonet, plochý, kombi)
5. Rychlospojka F 5/8 x 9.5mm
6. Rychlospojka F 5/8 x 8 mm
7. Nápoj



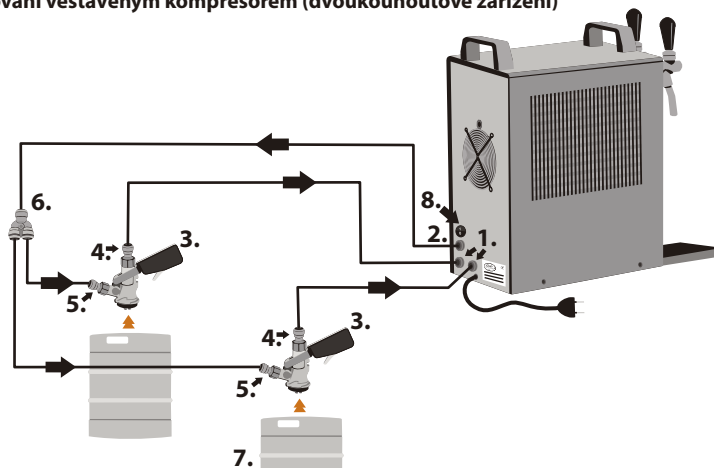
### Propojení B: použití pro tlakování mini bombičkou CO2 (jednokouhoutové zařízení)

1. Vstup nápoj
2. Naražeč (Bajonet, plochý, kombi)
3. Rychlospojka F 5/8 x 9.5mm
4. Rychlospojka F 5/8 x 8 mm
5. Red.ventil LINDR na mini bombičku CO2
6. Rychlospojka F 7/16 x 8mm
7. Nápoj



### Propojení C: použití pro tlakování vestavěným kompresorem (dvoukouhoutové zařízení)

1. Vstup nápoj
2. Výstup vzduch
3. Naražeč (bajonet, plochý, kombi)
4. Rychlospojka F 5/8 x 9.5mm
5. Rychlospojka F 5/8 x 8 mm
6. Rychlospojka Y 8x8x 8mm
7. Nápoj
8. Vypínač kompresoru



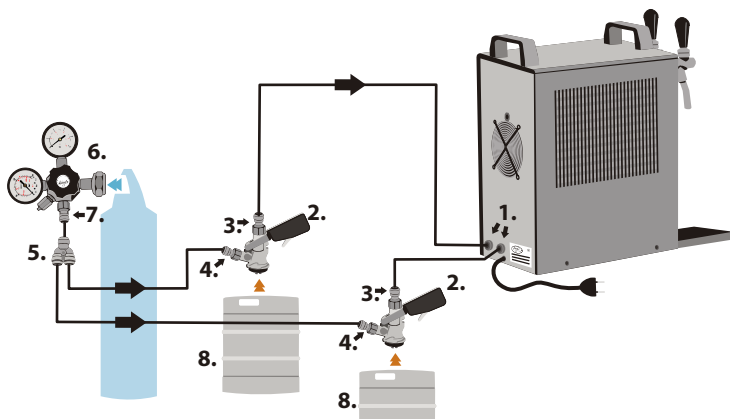
### Vestavěný vzduchový kompresor

Pouze u modelů s vestavěným vzduchovým kompresorem (PYGMY 15/K, PYGMY TOWER 18/K, PYGMY 20/K, PYGMY 25/K, PYGMY30/K, PYGMY 30/K profi, KONTAKT 40/K, KONTAKT 40/K profi, KONTAKT 70/K).

Vzduchový minikompresor je vestavěn v chladicím zařízení. U modelů Kprofi je možnost plynulé regulace tlaku v rozmezí 1.5-3 bar. Hodnota nastaveného tlaku se zobrazí na manometru v barech. Kompresor lze samostatně vypnout vypínačem. Výstup rozvodu vzduchu z chladice je zakončen rychlospojkou DM 5/16 (8mm) a označen nápisem VZDUCH. Vzduchový kompresor je bezúdržbový, vybaven molekulovým filtrem nasávaného vzduchu.

**Propojení D: použití pro tlakování klasickou lahví CO2 (dvoukruhové zařízení)**

1. Vstup nápoj
2. Naražeč
- (Bajonet, plochý, kombi)
3. Rychlospojka F 5/8 x 9.5mm
4. Rychlospojka F 5/8 x 8 mm
5. Rychlospojka Y 8 x 8 x 8mm
6. Redukční ventil LINDR CO2
7. Rychlospojka F 7/16 x 8mm
8. Nápoj

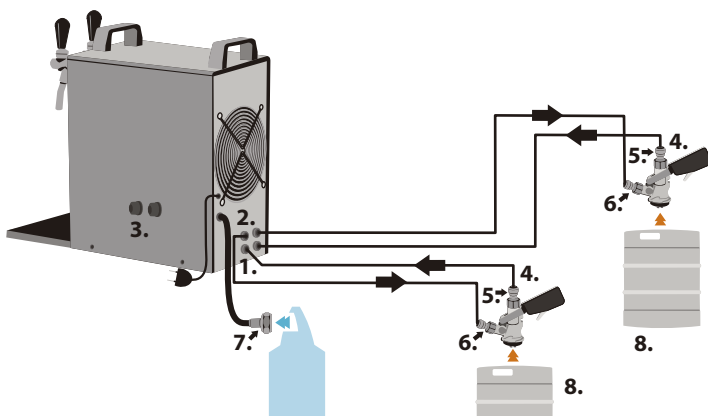


**Další možnosti tlakování:**

Kompresorem PUMA 1HP a 1/2HP, kompresor LEONARDO 1HP, kompresor AIRCRAFT 1HP, klasickými lahvemi na Biogon N2,

**Propojení E: KONTAKT 115 R použití pro tlakování klasickou lahví CO2 (BIOGON - redukce)**

1. Vstup nápoj
2. Výstup CO2
3. Ovládání tlaku
4. Naražeč
- (Bajonet, plochý, kombi)
5. Rychlospojka F 5/8 x 9.5mm
6. Rychlospojka F 5/8 x 8 mm
7. Vysokotlaká hadice s převlečnou maticí.
8. Nápoj



**Připojení a regulace KONTAKT 115/ R k tlakové láhvi CO2**

1. Našroubujte rychlospojky na naražeč (viz. obrázek 5. a 6./ strana 2).
2. Hadici 3/8 a 5/16 vsuňte do rychlospojek na naražeči (viz. obrázek 8. a 9./ strana 2).
3. Hadici 3/8 a 5/16 propojte s rychlospojkami umístěnými na chladicím zařízení dle popisu na etiketě, která je nad rychlospojkami umístěná.
4. Přišroubujte vysokotlakou hadici k tlakové lahvi CO2 za pomoci převlečné matice (č.7).
5. Nasadte naražečí hlavy na sud s nápojem, ale nechte naražečí hlavu v pozici zavřeno.
6. Otevřete uzavírací ventil tlakové láhve CO2 a regulačními šrouby na boku chladiče č.3 nastavte požadovaný tlak pro obě vedení, které jsou nezávislé. (Nastavený tlak se zobrazuje na manometrech na čelní straně chladičoho zařízení.)
7. Naražte sud za pomoci naražečí hlavy.

## PO ZAPOJENÍ ZKONTROLUJTE JESTLI JSOU VŠECHNY SPOJE DOSTATEČNĚ UTĚSNĚNÉ.

Pokud je vše v pořádku pomocí naražeče naražte sud a natlakujte na požadovaný tlak (1,5-2,6bar). U MODELŮ S VESTAVĚNÝM KOMPRESOREM JE TLAK NASTAVEN AUTOMATICKY.

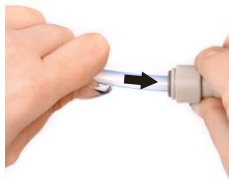
Pohybem páky kohoutu protočte vedením nápoj, v případě že v chladiči jsou zbytky sanitačního roztoku, nebo vody držte páku kohoutu tak dlouho, dokud z kohoutu nepoteče jen nápoj. Teprve poté připojte chladič do el.sítě. Pokud používáte chladič na chlazení nealkoholických nápojů, nastavte kolečko termostatu maximálně na stupeň č. 5, jinak by hrozilo zamrznutí nápoje ve vedení chladiče a poškození zařízení.

### Elektrická přípojka :

Zařízení má být připojeno ke zdroji napětí 220-240V 50Hz. jistič 10A. Zásuvkový okruh el. instalace musí odpovídat platným předpisům ČSN, EN a ISO. Jestliže je napájecí přívod (kabel) poškozen, musí být nahrazen výrobcem, jeho servisním technikem nebo podobně kvalifikovanou osobou, aby se zabránilo vzniku nebezpečné situace.

### Jak pracovat s rychlospojkami:

12. Uchopte rychlospojku a zasuňte hadici směrem do těla rychlospojky až na doraz (cca 1.5 cm). Hadice musí být rovně seříznutá, aby nedošlo k nedokonalému spojení. V případě že nejde hadice zasunout, je potřeba konec navlhčit.



### Demontáž rychlospojek:

13. Podržte šedý kroužek směrem k tělu rychlospojky a hadici vytáhněte.

**POZOR:** když nepřidržíte šedý kroužek a budete tahat za hadici, rychlospojka se ještě více zařizne do hadice.



## Ochrana životního prostředí.



### Třídění odpadu.

Tento výrobek nesmí být likvidován spolu s běžným komunálním odpadem.

Elektroodpad je řešen v rámci Rema Systému ([www.remasystem.cz](http://www.remasystem.cz)), tel.: +420 225 988 001 (002)



Tříděný odpad umožňuje recyklaci a opětovné využití použitých výrobků a obalových materiálů. Opětovné použití recyklovaných materiálů pomáhá chránit životní prostředí před znečištěním a snižuje spotřebu surovin. Místní předpisy mohou upravovat způsob likvidace domácích spotřebičů v místních sběrnách nebo v místě nákupu výrobku.

**PŘI DEMONTÁŽI NESMÍ BÝT HADICE POD TLAKEM!**

**Údržba:**

Po každém použití nápojové vedení chladiče propláchněte tlakem vody (viz. Sanitace vodou), pro snadnější propláchnutí použijte sanitační adaptér dle druhu Vašeho naražeče (není standardní příslušenství). Jednou za dva měsíce je nutné chladič vysanitovat chemicky (viz. Chemická sanitace). Sanitaci buď můžete provést sami pomocí sanitačního soudku a sanitačního roztoku, nebo si nechat Váš chladič vysanitovat odborně, například u naší firmy. Každé 2 měsíce je potřeba kontrolovat čistotu kondenzátoru, případně nečistoty ofouknout tlakem vzduchu, nebo vyčistit ometením, v opačném případě hrozí snížení chladicího výkonu, nebo poškození chladiče.

**NA CHLADIČ SE NESMÍ POKLÁDAT PŘEDMĚTY, KTERÉ BY ZABRÁNILY CÍRKULACI VZDUCHU.**

**Sanitace chemická (sanitační sud):**

Nejprve odšroubujte hlavici ze sanitačního soudku, do soudku nalijte čistou vodu. Našroubujte zpět hlavici na sanitační sud, narazte do ní naražeč a natlakujte stejným způsobem jako když naražíte sud s nápojem. Otevřete páku výčepního kohoutu a nechte otevřenou dokud z kohoutu nezačne téci čistá voda. Potom do sanitačního soudku nalijte zředěný sanitační roztok v předepsaném poměru (obvykle 1:80), sanitační roztok aplikujte do vedení stejným způsobem jako vodu. Sanitační roztok nechte cca 20 minut působit. Po 20 minutách odraďte naražeč ze sanitačního soudku a důkladně ho vymyjte čistou vodou a napusťte do něj vodu. Opět narazte naražeč na soudek a chladič důkladně propláchněte čistou vodou, minimálně 5 litrů. Pro dokonalé provedení sanitace kompletního chladicího zařízení použijte sanitační kuličky, které vsadíte do hadice za naražeč a „prožeňte je“ vedením.

**Sanitace vodou (sanitační adaptér):**

Sanitační adaptér připojte k vodovodnímu řádu pomocí hadice. Až dotočíte sud narazte naražeč do sanitačního adaptéru stejným způsobem, jako byste naráželi sud.

Po naražení otevřete páku výčepního kohoutu a nechte otevřenou, dokud z něj nepoteče čistá voda (vypláchnou se všechny zbytky nápoje a částečně usazeniny).

**Nezapomeňte:**

Výčepní kohout demontovat a vyjmout sanitační kuličku. Při sanitaci nezapomeňte na výčepní kohout a naražeč. Je potřeba je rozebrat, namočit do sanitačního roztoku a vyčistit a odstranit všechny usazeniny.

**Demontáž kompenzátoru z kohoutu:**

14. Odšroubujte převlečnou matici kohoutu (zůstane na přístroji) a vyjměte kohout z chladiče.



15. Odšroubujte **převlečnou matici (1.) těla kompenzátoru (2.)** vyjměte celý díl. Tím se uvolní **kompenzátor (3.)**.



16. Kompenzátor vytáhněte z těla kohoutu.



17. Našroubujte zpět celý díl (převlečnou matici (1.) a tělo kompenzátoru (2.)). Kohout umístěte na původní místo (na chladič) a proveďte sanitaci dle návodu.



18. Sanitační kulička se zastaví v těle kohoutu. Kuličku vyjměte!



## Než zavoláte servis:

Závada	Příčina	Odstranění
Neteče nápoj	Sud špatně naražen  nedostatek tlačného média (nízký tlak)  zamrzla voda po sanitaci  zavřený kompenzátor	Zkontrolujte zda je páka naražeče stlačena dolu  autopumpa - připumpovat vzduch CO2 - zkontrolujte tlak zařízení s vestavěným kompresorkem - sepnout vypínač  vypnout zařízení a nezbývá než čekat, dokud nezačne nápoj opět téci (může trvat několik minut, ale i hodin!)  Pohnout páčkou kompenzátoru
Nápoj málo vychlazen	Špatně nastaven termostat  špatná cirkulace vzduchu  zařízení se přehřívá	Pootočte kolečkem termostatu směrem doprava k číslu 7  zkontrolujte lamely kondenzátoru zda nejsou zaneseny umístěte zařízení do chladnějšího prostředí
Kohout cuká, nápoj vystřeluje	Příliš vysoký tlak	Uberte na tlačném médiu, snižte tlak v sudu
Nezapne vzduchový kompresorek		Sepněte vypínač na chladiči u zařízení (K profi) pootočte šroubem regulace doprava
Nevypíná vzduchový kompresorek	Netěsné spoje	Vyndejte a opět zasuňte vzduchovou hadici dotáhněte matice na naražeči u zařízení K profi zkontrolujte případný únik na manometru
Pivo nadměrně pění		Snižte teplotu nápoje, pootočte kolečkem termostatu doprava zkompenzujte průtok, páčkou kompenzátoru směrem nahoru
Netěsní rychlospojky	Špatně zasunutá hadice  vrypy na hadici	Vytáhnout, zkontrolovat zda není na hadici ostrá hrana, případně zkrátit nožem  vytáhnout a zkrátit cca 2cm



MODEL/ TECH. PARAMETRY	PYGMY 15	PYGMY 15/ K	PYGMY 20/ K	PYGMY 25	PYGMY 25/ K	PYGMY 30/ Kprofi	KONTAKT 40	KONTAKT 40/ K	KONTAKT 40/ Kprofi	KONTAKT 70	KONTAKT 70/ K	KONTAKT 115	KONTAKT 115 R	PYGMY TOWER 18	PYGMY TOWER 18/K
Výkon v lit./hod. 17°C=>7°C	20l/ hod.	20l/hod.	20l/ hod.	30l/ hod.	30l/ hod.	35l/ hod.	50l/ hod.	50l/ hod.	50l/ hod.	90l/ hod.	90l/ hod.	140l/ hod.	140l/ hod.	20l/ hod.	20l/ hod.
Výkon v lit./hod. 22°C=>7°C	15l/ hod.	15l/hod.	15l/ hod.	25l/ hod.	25l/ hod.	30l/ hod.	40l/ hod.	40l/ hod.	40l/ hod.	70l/ hod.	70l/ hod.	115l/ hod.	115l/ hod.	15l/ hod.	15l/ hod.
Vestavěný vzduch. kompresor	NE	ANO	ANO	NE	ANO	ANO	NE	ANO	ANO	NE	ANO	NE	NE	NE	ANO
Mínimální teplota nápoje	4°C	4°C	4°C	4°C	4°C	4°C	4°C	4°C	4°C	4°C	4°C	4°C	4°C	4°C	4°C
Počet chlazených nápojů	1	1	1	1	1	1	1	2	2	2	2	2	2	1	1
Napájení	230V/ 50Hz	230V/ 50Hz	230V/ 50Hz	230V/ 50Hz	230V/ 50Hz	230V/ 50Hz	230V/ 50Hz	230V/ 50Hz	230V/ 50Hz	230V/ 50Hz	230V/ 50Hz	230V/ 50Hz	230V/ 50Hz	230V/ 50Hz	230V/ 50Hz
Doba potřebná k nachlazení	<b>2-4 min.</b>	<b>2-4 min.</b>	<b>2-4 min.</b>	<b>2-4 min.</b>	<b>2-4 min.</b>	<b>2-4 min.</b>	<b>2-4 min.</b>	<b>2-4 min.</b>	<b>2-4 min.</b>	<b>2-4 min.</b>	<b>2-4 min.</b>	<b>2-4 min.</b>	<b>2-4 min.</b>	<b>2-4 min.</b>	<b>2-4 min.</b>
Chladivo	R - 134a	R - 134a	R - 134a	R - 134a	R - 134a	R - 134a	R - 134a	R - 134a	R - 134a	R - 134a	R - 134a	R - 134a	R - 134a	R - 134a	R - 134a
Hmotnost	13.4 kg	15.2 kg	15.0 kg	14.5kg	16.4kg	19.7kg	26.8kg	29.3 kg	30.0kg	34.0kg	36.0kg	45.2 kg	47.5 kg	13.1 kg	14.5 kg
Proud	1.16A	1.45A	1.45A	1.16A	1.45A	1.55A	1.83A	2.18A	2.18A	2.90A	3.20A	5.60A	5.60A	1.16A	1.45A
Příkon	267W	334W	334W	267W	334W	357W	421W	501W	501W	667W	735W	1288W	1288W	267W	334W
Rozměry skeletu šířka	165mm	165mm	170mm	170mm	170mm	180mm	215mm	215mm	215mm	245mm	245mm	265mm	265mm	175mm	175mm
Rozměry skeletu výška	325mm	325mm	325mm	325mm	325mm	340mm	415mm	415mm	415mm	435mm	435mm	495mm	495mm	380mm	380mm
Rozměry skeletu hloubka	295mm	295mm	280mm	280mm	280mm	345mm	330mm	330mm	330mm	340mm	340mm	380mm	380mm	230mm	230mm